

LEGENDA

RAZVOJ I UREĐENJE POVRŠINA NASELJA

izgrađeno/neizgrađeno



RAZVOJ I UREĐENJE POVRŠINA IZVAN NASELJA

izgrađeno/neizgrađeno

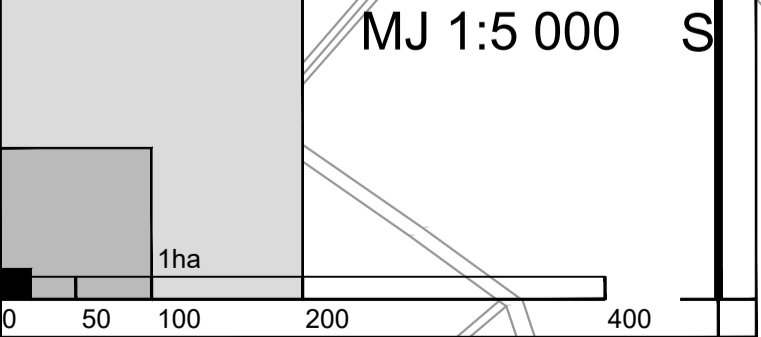


V. Svinjičko

M. Svinjičko

ARHEO d.o.o.
projekiranje i prostorno planiranje

MJ 1:5 000 S



GRAD SISAK

**PROSTORNI PLAN UREĐENJA
(pročišćeni elaborat)**

**4.33. GRAĐEVINSKO PODRUČJE NASELJA
VELIKO SVINJIČKO**

Županija:	SISAČKO-MOSLAVAČKA	
Grad:	SISAK	
Naziv prostornog plana:	PROSTORNI PLAN UREĐENJA GRADA SISA (pročišćeni elaborat)	
Naziv kartografskog prikaza:	GRAĐEVINSKO PODRUČJE NASELJA VELIKO SVINJIČKO	
Broj kartografskog prikaza	4.33.	Mjerilo kartografskog prikaza 1 : 5000
Odluka o izradi Plana:	Službene novine Sisačko-moslavačke županije br. 6/09	Odluka o donošenju Plana: Službene novine Sisačko-moslavačke županije br. 6/13
Pečat upravnog tijela:	M.P.	Odgovorna osoba: Domagoj Vuković, dipl. ing. arh.
Pravna osoba koja je izradila plan:	ARHEO d.o.o., Tomislavova 11, Zagreb	
Pečat pravne osobe koja je izradila plan:	M.P.	Direktor : Aron Varga dipl.ing.arh.
Stručni tim u izradi plana:	Aron Varga, dipl.ing.arh. - ovlaštani arhitekt Mario Pezelj, dipl.ing.arh. - ovlaštani arhitekt urbanist Vera Varga, dipl. biolog Vesna Pezelj, dipl. sociolog Damir Batarelo, dipl. iur.	Jelena Luketa, dipl.ing.arh. Ana Staničić, dipl.ing.arh. Jure Marković, dipl.ing.arh. Antonio Baković, dipl.ing.grad. - ovlaštani inženjer Patrik Filaković, dipl.ing.prom.
Odgovorni voditelj izrade plana:	Aron Varga, dipl.ing.arh.	
Pečat gradskog vijeća:	M.P.	Predsjednik gradskog vijeća: Veljko Novak, v.r.
Istovjetnost prostornog plana s izvornikom ovjerava:	M.P.	Pečat nadležnog tijela: M.P.